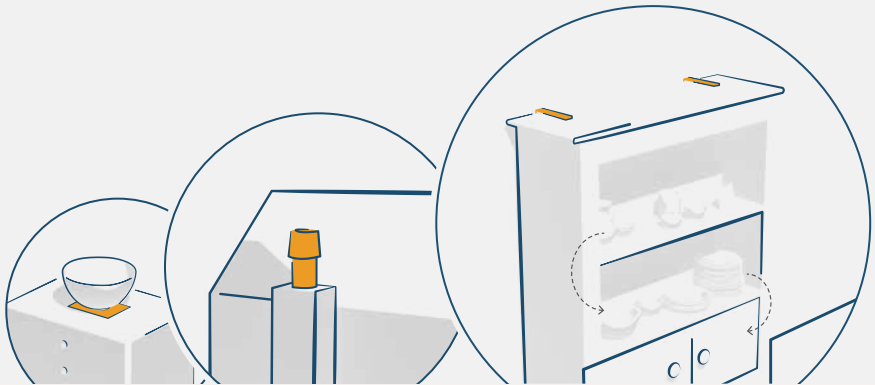


New Zealand Government



Tiakina te mea nui ki a koe.

Ngā mahi māmā kia
haumaruru ai tō kāinga
i ngā rū whenua.



WHAKAMAU. WHAKATINA.
KAUA E WAREWARE.

EQC
EARTHQUAKE COMMISSION
Kōmihana Rūwhenua

Tērā pea ka pōrohe tō kāinga i muri
i tētahi rū, ka mutu kāore pea he
wai. Ka whara anō pea he tangata.
Engari, kei reira ētahi mahi ka taea
e koe te mahi i tō kāinga hei ārai
atu i te tūkinotanga me te wharanga
mai i te rū.

E whakaatu ana tēnei aratohu i ētahi
mahi māmā kia haumaruru ai tō kāinga.

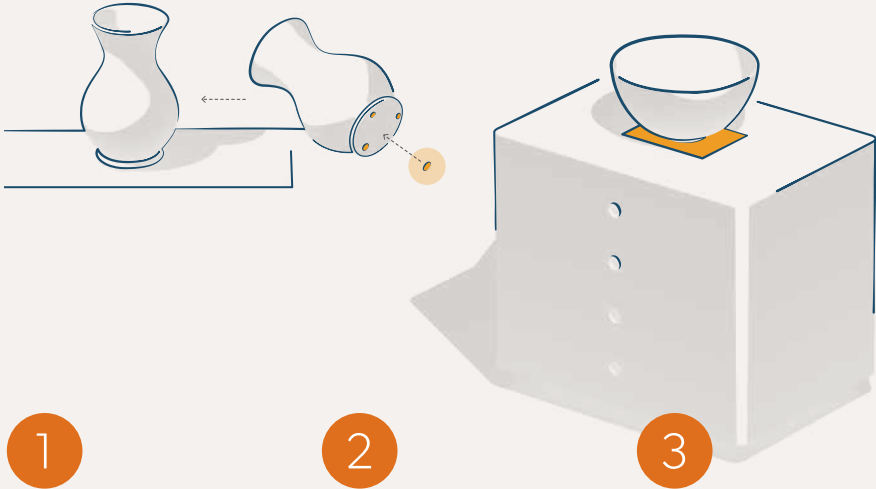
Whakamau. Whakatina.
Kaua e wareware.

Ngā whakarākei me ngā taputapu iti

Ngā mea me mātua whai koe

- + Ngā whakapiri kirihou, hei tauira, Blu Tack, wākihi rū rānei
- + Ngā whāriki reti kore

E wātea katoa ana ēnei i ngā toa hoko taputapu mārō, taputapu ā-whare rānei.



1

Me mātua whakarite kei te mā i raro o te taputapu me tōna wāhi tū.

2

Mahia mai ētahi pōro whakapiri kia ōrite katoa te hanga – ko te rahinga kei te nui, te āhua me te taumaha o te taputapu.

Ka nui pea tētahi pōro kotahi āhua nui ake mō ngā taputapu iti; kei ētahi atu me toru, whā rānei ngā pōro iti ake. Me whakapiri ki raro i ngā taputapu.

3

Kia ū tonu te pēhi i te taputapu, ka āta hurihuri kia mau tonu.

Hei tango, puritia a raro me runga, ā, kia paku nei te huri me te āta tango mai.

Mō ngā taputapu hakahaka, taumaha

Whakamahia ngā whāriki reti kore.

Me tapahi mai tētahi wāhanga whāriki mō raro i te taputapu. Kei te āhua o te kaupapa o te taputapu, tērā pea ka iti ake te whāriki, e hunaia ai te whāriki.

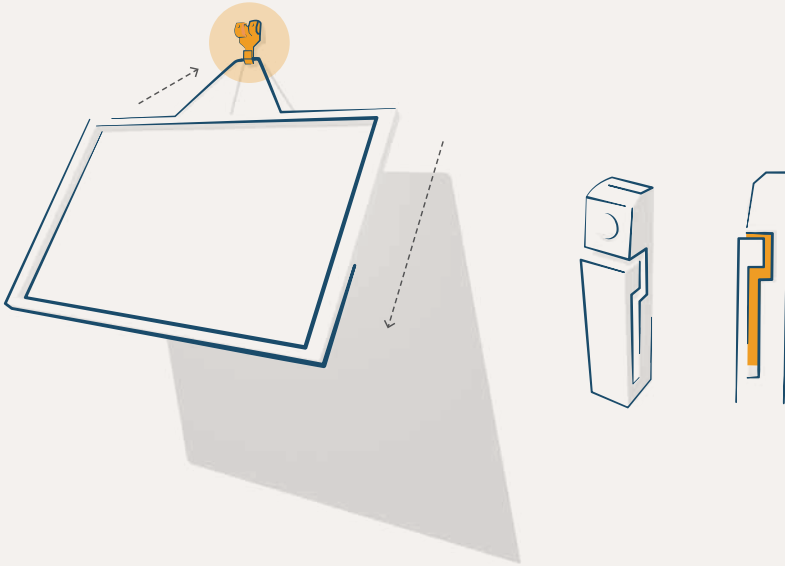
Whakanohohia ngā taputapu taumaha, kopipī hoki/rānei ki ngā tar engo o raro, ki ngā kāpata kati, o raro rānei.

Ngā pikitia me ngā whakaata

Ngā mea me mātua whai koe

- + Ngā iringa pikitia
- + He hama
- + Ētahi nēra

E wātea ana i tō toa hoko taputapu mārō.



Mō ngā pikitia māmā

Pēhia ngā iringa kia kati i muri i te whakairitanga o ngā pikitia, whakaata rānei. He pai aua iringa pikitia nēra kotahi mō ngā pikitia māmā mēnā kua hamaia te nēra ki tētahi mea mārō pēnei i ētahi pou pātū.

Mō ngā pikitia me ngā whakaata taumaha ake

Ko ngā mea taumaha ake me whakamahi ko ngā iringa whai nēra e rua, e toru rānei, maha atu pea rānei, ā, me whakamahi whakamau kaha ake mō ngā pikitia, whakaata rānei tino taumaha. Me te aha, me whakamahi taura kaha, kaua te aho māmā.

Ina oti i a koe te nēra atu i te iringa, whakairia te pikitia kātahi ka kukume mai kia taea e tō ringa te kati i te iringa.

Mēnā e uaua ana te kati i te iringa, mā te kotē matū whakapuru ki te puare e taea ai te pupuri tika i te taura kia mau.

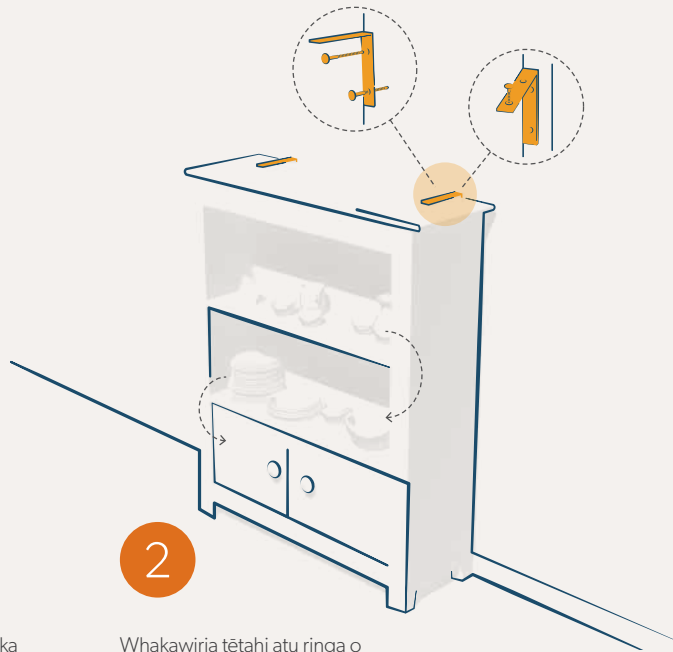
Terā rānei: He kōpikopiko kei te iringa e whakaaturia ana i runga kia kore ai e puta mai te taura.

Ngā taonga ā-whare kōroaroa

Ngā mea me mātua whai koe

- + Ngā taipua rino māori 65mm
- + Ngā kōwiri 63mm ine 12. Ngā kōwiri 15-25mm ine 8
- + He wiri

E wātea ana i tō toa hoko taputapu mārō.



1

Me timata atu mā te māka i te pātū ki te wāhi teitei rawa o te taonga ā-whare kātahi ka whakawāteahia mai. Kimihia ngā pou kei roto i te pātū (mā te āta patopato) kātahi ka whakamahi i ngā kōwiri 63mm ine 12 hei whakawiri atu i ngā taipua kia mau tonu i mua i te whakahokitanga atu i te taonga ā-whare.

Mēnā e hiahia ana ki te huna i ngā taipua, me whakararo te whakamau atu kia "L te āhua".

2

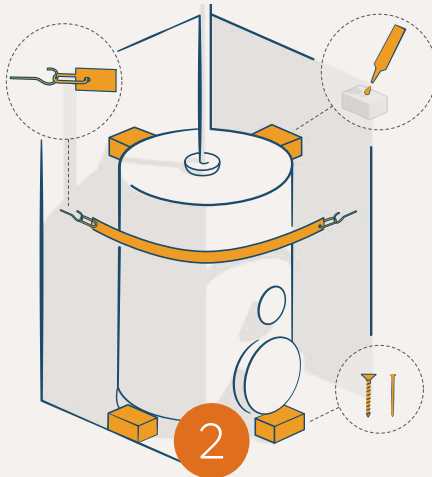
Whakawiria tētahi atu ringa o ngā taipua ki te taonga ā-whare mā ngā kōwiri 15-25mm ine 8.

Ngā puoto waiwera

Ngā mea me mātua whai koe

- + Kete whakatina puoto waiwera
- + He hama
- + Ētahi nēra
- + Kāpia
- + He wiri
- + Ētahi poraka papa

Tērā rānei: He whītiki watawata (25mm x 1mm te whānu). Ngā iringa kōwiri. Whakakiki. E wātea ana i tō toa hoko taputapu mārō.



Whakawiria, nērahia rānei ngā poraka papa ki te papa, tarenga rānei (me whakarite kei te pūmau te tarenga).

Tapahia ngā poraka papa ki te rahinga e hiahiaia kia mau tika ai ki waenga i runga o te puoto me ngā pātū ka whakapirihiia atu mā te kāpia. Me mātua whakarite kei te mau ngā poraka ki te anga pātū.

Me whai i ngā tohutohu a te kaimahitaonga mēnā i hoko kete whakatina koe.

Me whakawiri kē rānei ngā iringa kōwiri 8mm ki ngā pou ki tētahi taha ki te teitei ōrite tonu o ngā poraka.

Me whakamau atu tētahi whakakiki 6mm ki tētahi iringa me te pito o te whītiki.

Tapahia te whītiki ki te roa e hiahiaia, tūhonoa ki tētahi atu iringa ka whakamahi i te whakakiki kia kiki ai.

Putunga wai whawhati tata

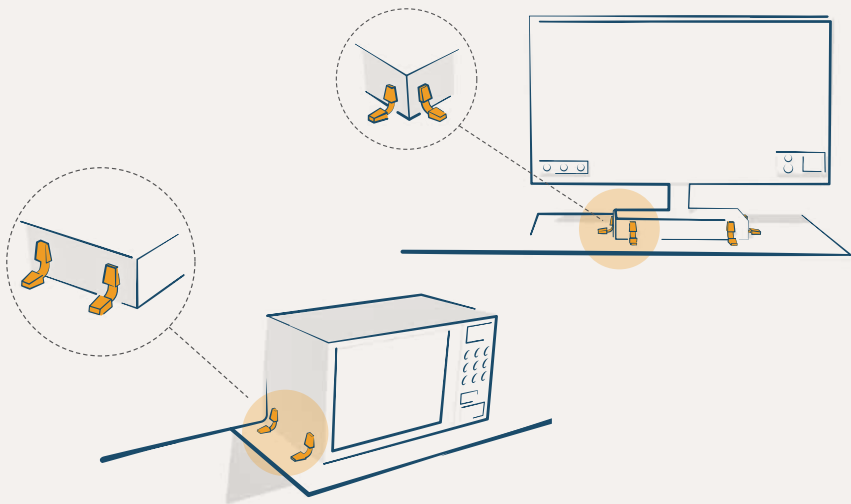
1. Katia atu te wai i te “toby”, arā te katiwai, puru kōrere rānei kei te paipa wai ki te whare, hei aukati i ngā wai paru (mai i ngā paipa tiiriti kua pakaru) e rere atu ki tō whare.
2. Mēnā ka pakaru tētahi paipa mai i te toby me te whare me whakapuru e koe te paipa, tētahi mahi e ōrite ana rānei.
3. Whakawetohia te hiko i mua i tō whakatahe i te wai. Huakina te puru kōrere whakatahe i raro o te puoto ka hopu mai i te wāhi whakatahe, tata hoki ki te puoto.

Ngā pūrere

Ngā mea me mātua whai koe

- + Ngā whītiki whakatina
- + Ngā whāriki reti kore
- + Ngā kāwara rapa
- + Ngā aupuru piripiri

E wātea ana i tō toa hoko taputapu mārō o tō rohe, i ngā toa haumaruru motuhake rānei.



Ngā pūrere iti

Mō ngā pūrere iti ake, hakahaka pēnei i ngā ngaruiti, arā ko te nuinga o te taumaha kei raro – me whakamau mā ngā whāriki reti kore.

He whai kiko anō ngā “kapu” rapa, ngā aupuru piripiri rānei ka noho i raro i ngā waewae o tētahi pūrere. E wātea ana ēnei mai i ngā toa hoko pūrere, taputapu mārō rānei.

Ngā pūrere hanga-roto

Ka taea ngā pūrere hanga-roto me ngā taonga kei ngā wāhanga pātū te whakamau mā ngā pātene rākau, ngā waihanga konumohe, te whakawiri rānei ki te tapa tarenga hei hanga ngutu 15mm te roa i te itinga rawa.

Ka taea te nuinga o ngā pūrere pēnei i ngā ngaruiti te whakamau mā ngā whītiki here tika e wātea ana i ngā toa hoko taputapu haumaruru, taputapu mārō rānei.

Ngā pouaka whakaata

Ko te nuinga o ngā pouaka whakaata hou he roa, he whāiti hoki, ā, he rite tonu te hinga whakamua. Mēnā kei runga te pouaka whakaata i tētahi papa, tūnga rānei, ka taea te whakamau mā ētahi whītiki whakamau, taonga ōrite rānei, e wātea ana i ngā toa hoko taputapu haumaruru, taputapu mārō rānei.

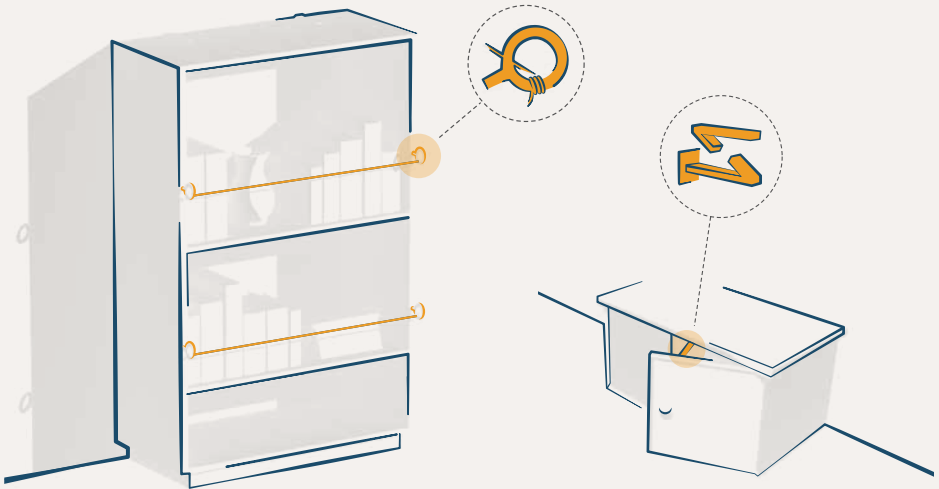
Ka taea anō e ngā whāriki rapa reti kore, waewae rapa rānei te aukati i ngā nekenga engari me tautoko kē tēnei i ngā whītiki whakamau.

Ngā pae pukapuka me ngā whakarawa

Ngā mea me mātua whai koe

- + He taura, he waea ngaiauku, ārai rānei
- + Ngā whakarawa ārai-tamariki

E wātea ana ngā taputapu katoa i tō toa hoko taputapu mārō.



Ngā pae pukapuka

Ka taea te whakairi taura, waea ngaiauku, ārai rānei ki mua i ngā pukapuka me ētahi atu taputapu i runga pae kia kore ai e taka mai ina rū ana.

Ngā kūaha kāpata, torō rānei

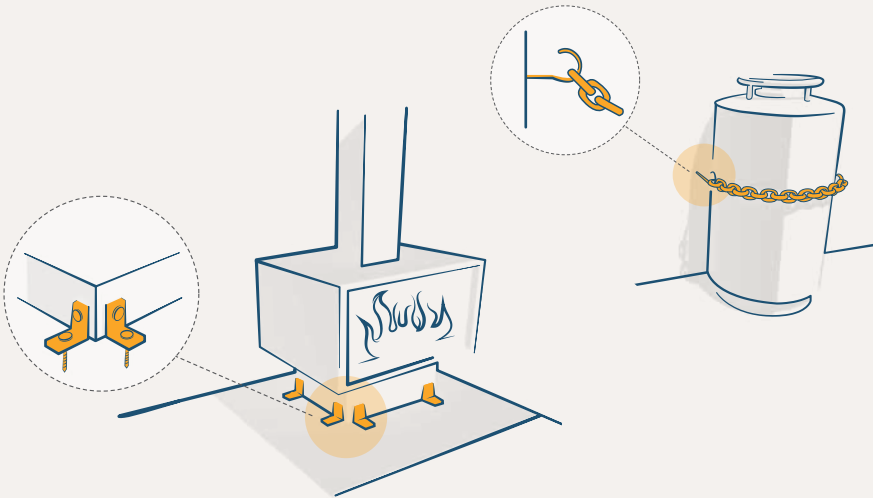
Me whakamahi i ngā whakarawa mau tika ki ngā kūaha kāpata me ngā torō. Me whakarite kāore ēnei whakarawa i te autō, i te mea kāore e mau i roto i te rū. Ko ngā whakarawa ārai tamariki mahi whai tikanga kati ngā mea pai rawa.

Ngā pākaiahi, pātara kapuni me ngā whakarawa ngāwari

Ngā mea me mātua whai koe

- + Ngā taupua koki, paepae maitai pūmau
- + Pine
- + He Wiri

E wātea ana i tō toa hoko taputapu mārō.



Ngā pākaiahi tū motuhake

Me whītikī tō pākaiahi, ngā umu tū me ngā pūrere kapuni ki ngā pine, taupua koki hoki/rānei, tētahi paepae maitai pūmau me tētahi ngutu 12mm, nui ake rānei.

Te whakauru whakarawe ngāwari

Me whakarite mā tētahi ringarehe e whakauru ngā whakarawe ngāwari kapuni, paipa hoki. He tino pai ngā whakarawe ngāwari i waenga i tō whare me te papa i roto i tētahi rū, i te mea ka nekeneke, ā, kāore e pakaru, e turuturu.

Ngā pātara kapuni

Me mātua whakarite kei te mōhio koe kei hea tō katiwai, whakaweto hoki whawhati tata mō te kapuni, hiko me te wai.

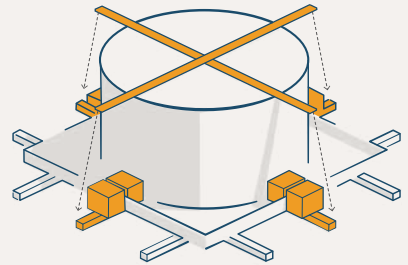
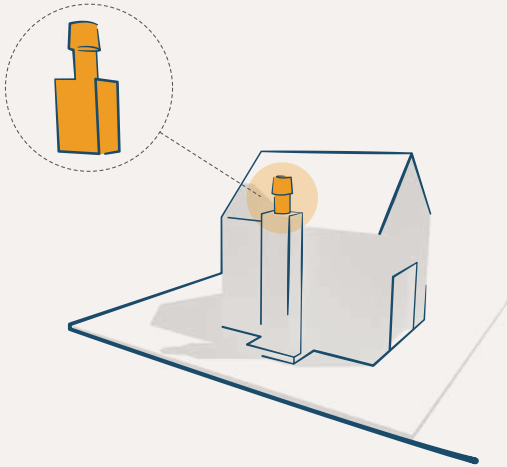
Me mau te mekameka ki te wāhi o runga mēnā kei te mau te wāhanga whakararo o te pātara kia kore kore ai e nekeneke i te pepa, ki te kore me noho kē ki waenga.

Ngā timera me ngā taika whakarewa

Ngā mea me mātua whai koe

- + Ētahi poraka papa
- + Ētahi nēra

E wātea ana i tō toa hoko taputapu mārō.



Ngā timera

He mōrearea te wāhanga o te timera e noho ana ki runga ake o te tuanui. Ka taea tēnei te whītki, te tango rānei ka whakakapi mā tētahi ana timera konganuku māmā ake me te whakauru anō i tētahi pākaiahi kaha.

Ko te mahi tuatahi he whakapā atu ki tētahi kāmura whai mana.

Ngā taika whakarewa

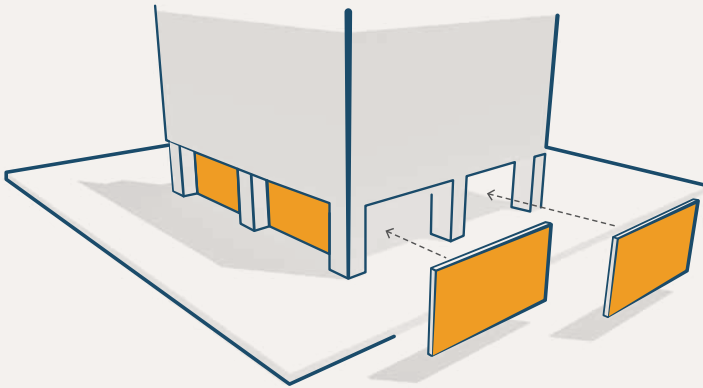
Whītkia tō taika whakarewa ki te anga tuanui. Nērahia ngā poraka papa ki ngā wāhi e whā huri noa i te paepae kātahi ka whakamau i ngā poraka papa i waenga o te paepae me te taika.

Ngā tūāpapa

Ngā mea me mātua whai koe

- + Ngā taipua
- + Ngā nēra (ko te Z, kēnge rānei te mea tōtika rawa)
- + Ngā papa tāpatu

E wātea ana i tō toa hoko taputapu mārō.



Me tiroiro kei te mau pū tō whare ki ana tūāpapa me te mau tika. Ki te kore, ka taea e koe te:

- + Here waea, pine, te taipua rānei i ngā papa tautoko kurupae ki ngā poutoka – e wātea ana ngā taipua maha i te nuinga o ngā toa hoko taputapu mārō;

- + Nēra i ngā papa tāpatu kaha ki te wāhi o roto i te anga i roto i te wāhanga papa;

- + Nēra i ngā papa tāpatu kaha hei pupuri me te uhi i ngā poutoka o waho.

Mēnā kua waihangatia he whakawhānuitanga ki te whare, me whakarite kei te herehere tika ngā tūāpapa kia kore ai e wehe ngā wāhanga e rua, e kauoro rānei i roto i tētahi rū.

E taunaki ana kia whai tohutohu mai i tētahi kaimahi kāmura whai mana i mua i te tīmatanga o ngā mahi.

Mō ētahi atu kōrero haere ki:

www.eqc.govt.nz

WHAKAMAU. WHAKATINA.
KAUA E WAREWARE.

EQC

EARTHQUAKE COMMISSION

Kāhiana Rūwhenua