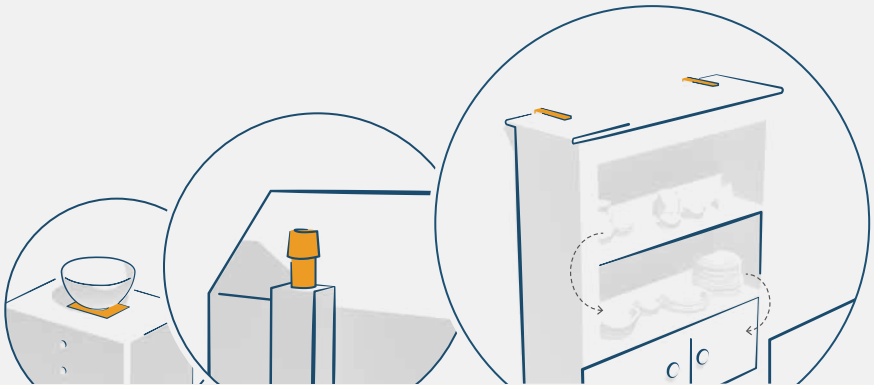


New Zealand Government



Puipui mea e sili ona tāua ia te oe.

Auala faigofie ina ia
saogalemu lou maota
i taimi o mafui'e.



FA'APIPI'I. MATUĀ FA'AMAU.
AUA NE'I GALO.

Pe a uma se mafui'e atonu o le a matuā leagafaia mea i lou maota ma leai se suavai e maua. Atonu e fa'amanu'alia se tasi. Peita'i, e iai mea faigofie e mafai ona e faia i lou maota ina ia puipuia mai le fa'aleagaina ma ni manu'aga fo'i e tula'i mai ona o mafui'e.

Ua fa'aalia atu i lenei ta'iala ni mea faigofie e te faia e puipuia ai le saogalemu o lou maota i taimi o mafui'e.

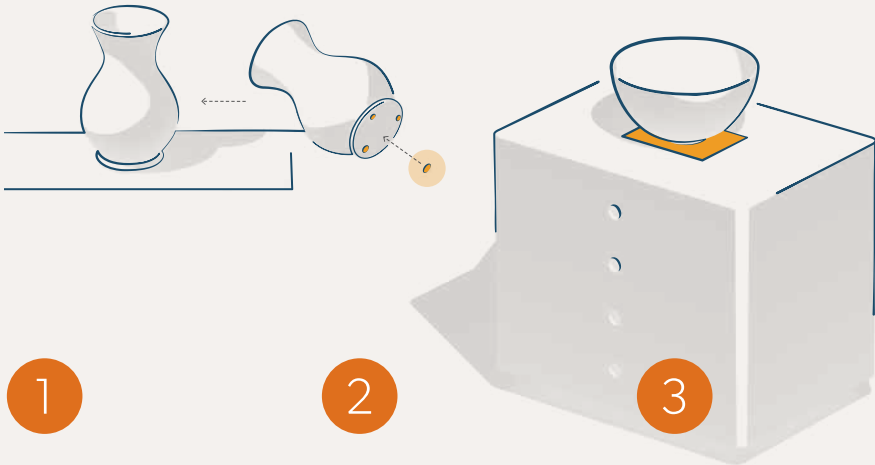
Fa'apipi'i. Matuā Fa'amau.
Aua Ne'i Galo.

Mea teuteu ma mea laiti

Mea o le a e mana'omia

- + Pulu fa'apipi'i (plastic putties) e pei o Blu Tack po'o ga'o e fa'apipi'i ai mea ina ia saogalemu mai mafui'e
- + Fala lē mase'ese'e

E maua uma nei mea i fale'oloa e fa'atau ai mea faufale (hardware) po'o meafale (homeware).



1

Ia mautinoa o lo'o mamā le pito i lalo o le mea o le a fa'apipi'i fa'apea le vaega mafola o le a fa'apipi'i atu i ai.

2

Mili fa'alapotopoto pulu fa'apipi'i (putty) ma fa'atutusa lelei le lapopo'a – e fua le telē o le pulu e te mana'o e fa'aaogā i le telē, le ituaiga ma le mamafa o le mea o le a fa'apipi'i.

Atonu e tasi lava se pulu lapo'a e fa'aaogā e fa'apipi'i ai mea laiti; ae o isi mea atonu e tolu pe fā ni tama'i pulu e mana'omia ai.

O'omi le pulu i le pito i lalo o le mea o le a fa'apipi'i.

3

O'omi fa'amau lelei le mea i lalo, ona mimilo mālie lea i tua ma luma ina ia gapā lelei le vaega e mau ai.

A toe ave'ese le mea lea sa fa'apipi'i, taofi le pito i lalo ma le pito i luga ona mimilo tēisi lea a o se'i mālie ese mai lona tulaga sa pipi'i ai.

Mo mea mafiafia ma mamafa

Fa'aaogā fala lē mase'ese'e.

Na ona tipi mai lava o se fasi fala e fa'afetaui ma le pito i lalo o le mea o le a fa'apipi'i. E fua lava i le ituaiga o le pito i lalo, ae mafai fo'i i nisi taimi ona tau la'ititi teisi ifo le fala nai lo le mea lea o le a fa'apipi'i, ina ia nanā lelei ai i lalo le fala e lē aliali mai i fafo.

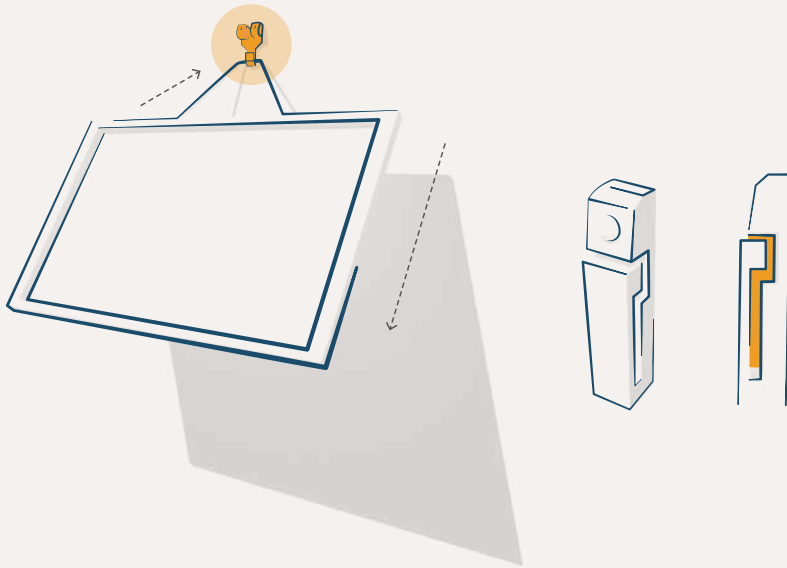
Teu mea mamafa ma/po'o mea mata'eta'e i fata pito i lalo pe i ni kapoti maualalalo o lo'o tapuni lelei.

Ata ma fa'ata

Mea o le a e mana'omia

- + Lave e tautau ai ata
- + Se samala ma fao

O lo'o maua i le faleoloa o mea faufale i lou vaipanoa.



Mo ata māmā

A uma ona tautau ata po'o fa'ata ona o'omi lea o lave ia pipi'i fa'atasi. O lave e tasi le fao e tu'itu'i ai e lelei mo ata māmā pe afai o lo'o malō lelei le puipui lea e tu'itu'i i ai le fao.

Mo ata mamafa ma fa'ata

So'o se mea ua tau mamafa tēisi, o le a mana'omia ai se lave e lua pe tolu fao e tu'itu'i ai, pe sili atu fo'i i le tasi se lave e fa'aogā, ae mo ata po'o fa'ata e matuā mamafa lava, e mana'omia ai se mea e sili atu ona malosī. Aua fo'i ne'i galo e fa'aogā se mānoa malosī, ae lē o se mānoa vaivai.

A uma loa ona tu'itu'i le lave, tautau i luga le ata ona toe sisi lea

i luga ina ia mafai ona ofi atu lou lima i tua e o'omi fa'amau i luga le lave.

Afai e faigata ona o'omi fa'amau le lave, momono atu i ai se mea e fa'atumu ai le va lena ina ia mau lelei le ta'atia a le mānoa.

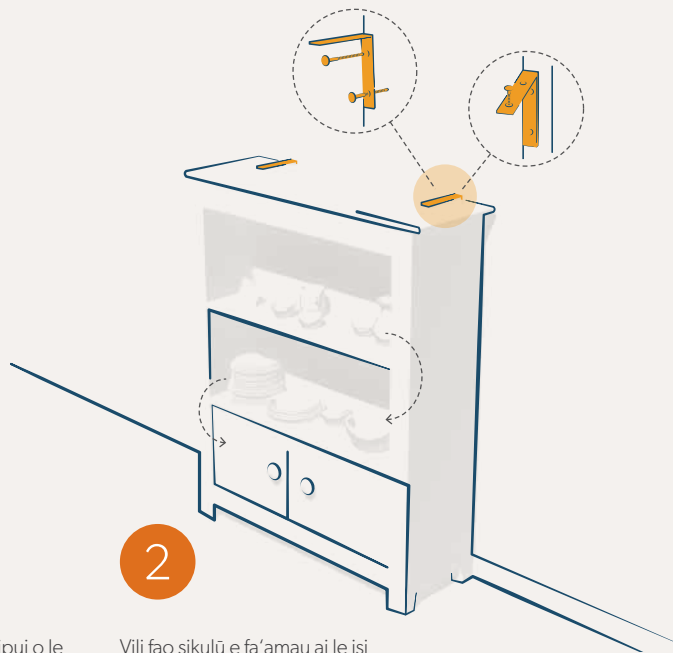
A lē o lena: O le lave ua fa'aalia i luga e felavesa'i le vaega e sulu i ai le mānoa ina ia lē mafai ona toe mase'i ese mai le lave.

Meafale u'umi

Mea o le a e mana'omia

- + Lagolago (brackets) u'amea e 65mm le u'umi
- + 12 fao sikulū ta'i 63mm le u'umi ma le 8 fao sikulū ta'i 15-25mm le u'umi
- + Se auvili

O lo'o maua i le faleoloa o mea faufale i lou vaipanoa.



1

Amata i le maka o le puipui o le fale i le vaega e gata ai le pito a luga o le meafale, ona toe ave'ese lea mai le puipui. Su'e po'o gafea o le puipui o lo'o iai vaega e tu'itu'i ai fao (tago e pöpö mälie) ona fa'aaogä lea o fao sikulū e 12 ta'i 63mm le u'umi, e vili fa'amau ai lagolago a o le'i toe tu'u atu i ai le meafale.

Afai e te mana'o ia aua ne'i aliali mai i fao lagolago, ona fa'amau lea e pei o le "mata'itusi L" ae fa'aū i luga le pito i lalo.

2

Vili fao sikulū e fa'amau ai le isi vaega o le lagolago i luga o le meafale, fa'aaogä ai fao sikulū e 8 e ta'i 15-25mm le u'umi.

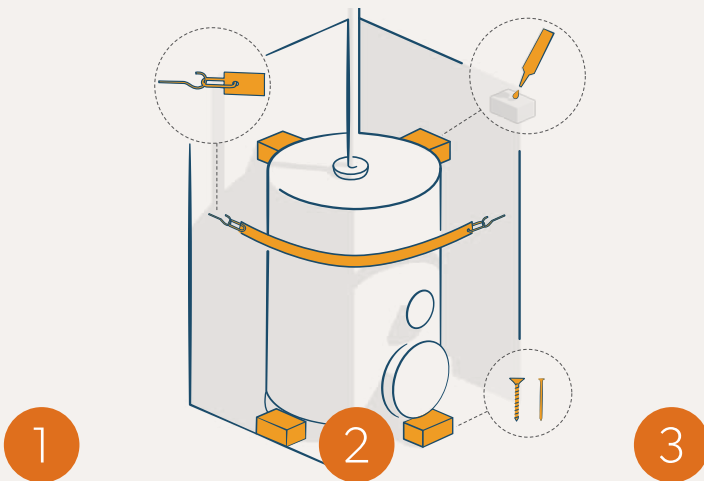
Kalone vaivevela

Mea o le a e mana'omia

- + Seti mo le fa'apipi'iina o le kalone vaivevela
- + Poloka laupapa
- + O se samala, fao ma le kelū
- + Se auvili

A lē o lena: Fusi (25mm x 1mm mafafafa), lave vilivili ma fusi fa'alave.

O lo'o maua i le faleoloa o mea faufale i lou vaipanoa.



Vili le fao sikulū pe tu'itu'i se fao i poloka o laupapa i luga o le fola o le fale po'o le fata (fa'amautinoa ua fa'apipi'i mau le fata).

'Ili poloka laupapa i le tele talafeagai ina ia mau lelei i le va o le pito i luga o le kalone ma puipui, ma fa'akelū loa.

Fa'amautinoa o lo'o pipi'i lelei poloka i fa'ava'a o le puipui.

Mulimuli lelei i fa'atonuga mai le kamupani na gaosia kalone vaivevela pe afai sa e fa'atauina mai se seti atoa o mea e fa'apipi'i ai.

A lē o lena, vili ni lave se lua e ta'i 8mm le u'umi i totonu o pu i so'o se itu ia ta'atia tutusa lava ma poloka laupapa.

Fa'apipi'i se fusi fa'alave e 6mm le umi i le isi lave (hook) ma le pito o le fusi.

E fua le umi o le fusi e tipi i le umi e mana'omia, fa'asoso'o atu i le isi lave ona fa'aogā lea o le fusi fa'alave e matuā fa'amau ai.

Suavai mo fa'alavelave fa'afuse'i

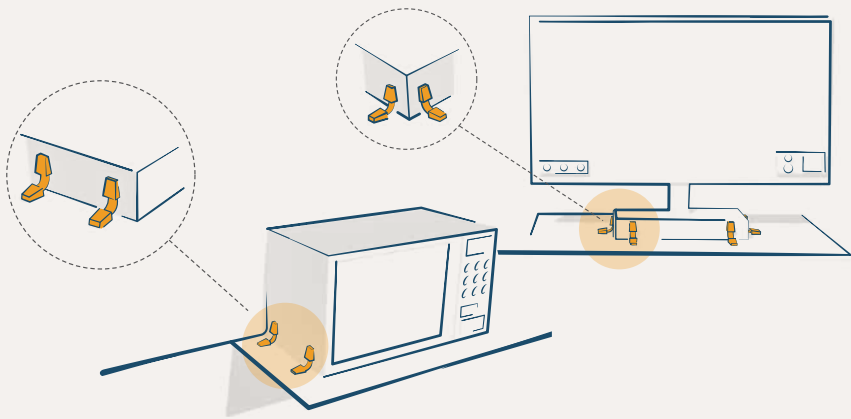
1. Tapē vave le suavai, mai lava i le paipa autū, lona uiga o le paipa autū lea e sau ai le suavai aga'i mai i paipa o lou fale, ina ia taofi ai le suavai palapala (mai so'o se paipa ua pa i luma o le auala) ia lē sao mai i paipa o lou maota.
2. Afai ua ta'e se vaega o le paipa i le va o le ogapaipa autū ma le paipa o lou fale, ua tatau loa ona e polokaina le paipa pe fai lava e oe se taumafaiga e taofi ai le toe sau o le suavai.
3. Tapē muamua le eletise a o le'i amata ona fa'aalu ese le vai mai le kalone. Tatala ese le fa'aga'au i le pito i lalo o le kalone e fa'aalu ese ai le vai, ma fa'aalu atu i fafo i le vaega o lo'o alu i ai le vai e latalata i le kalone.

Mea e alu i le eletise (appliances)

Mea o le a e mana'omia

- + Fusi e taofi ai mea
- + Fala lē mase'ese'e
- + Tāpuni pa'u
- + Afei s asae (velcro pads)

E maua i le faleoloa o mea faufale po'o faleoloa o mea e puipui ai le saogalemu.



Mea laiti e alu i le eletise

Mo mea laiti, e pei o masini fa'avevela mea'ai (microwave) e mātēle le mamafa i le pito i lalo – e mafai ona puipuia pe a fa'atutū i luga o fala lē mase'ese'e.

E lelei fo'i pe a fa'aaogā ni ipu pa'u fa'aofuofu e fa'atutū ai vae o se masini pe fa'aaogā afei sasae (Velcro pads). E maua na mea i faleoloa o mea e alu i le eletise ma mea faufale.

Mea e alu i le eletise o lo'o fa'apipi'i i puipui o le fale (built-in appliances)

O mea e alu i le eletise o lo'o fa'apipi'i i puipui o le fale ma mea o lo'o i teu i pusa teu ipu e mafai ona avatu ni laupapa e tu'itu'i e puipui atu ai po'o ni taofi alamini e vili fa'amau atu i pito o fata ina ia fa'atulaga ai se lave pe ā ma le 15mm le maualuga.

E tele mea e alu i le eletise e pei o masini fa'avevela mea'ai e mafai ona fa'aaogā ni fusi e matuā fa'amau lelei ai, e maua na fusi i faleoloa o mea faufale po'o faleoloa o mea e puipui ai le saogalemu.

Televise

O le tele lava o televise i nei ona po ua u'umi ma manifinifi, ma e ono faigofie ona pa'ūū mai i luma. Afai o lo'o tu le TV i sona tulaga, e mafai o na avatu se fusi po'o nisi mea tai fa'apena e fusi mau ai le TV i lona tulaga, ma e maua na fusi i faleoloa o mea faufale po'o faleoloa o mea e puipui ai le saogalemu.

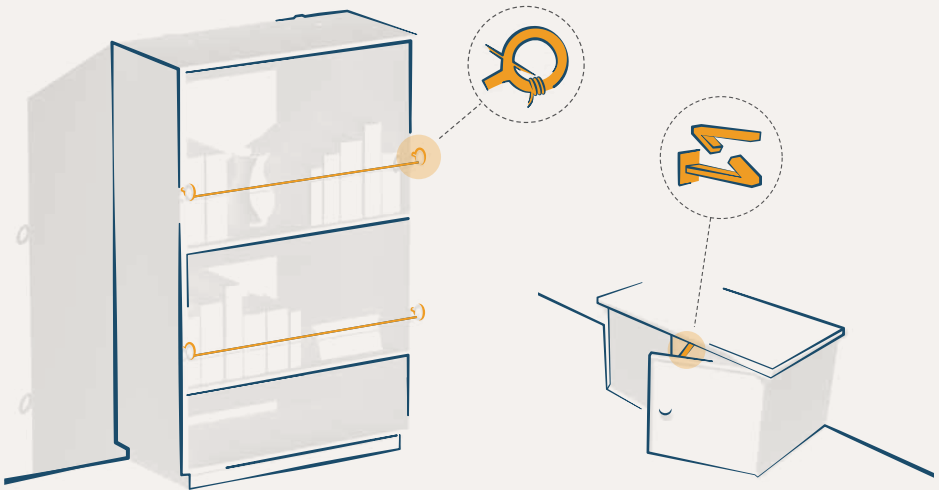
O le fa'aaogā o se fala pa'u e lē mase'ese'e po'o ni vae pa'u, e lē mafai ai ona fesoloa'i le TV ae tatau ona fa'aaogā nei mea fa'atasi ma fusi lea e fusi mau ai.

Fatatusi ma fa'amau taofi

Mea o le a e mana'omia

- + Mānoa, nailoni po'o se uaea toso iefa'amalama
- + Lave e lē mafai ona tatala e tamaiti laiti

E maua uma nei mea i le faleoolo o mea faufale i lou vaipanoa.



Fatatusi

E mafai ona avatu se mānoa, nailoni po'o se uaea toso iefa'amalama e fusi atu ai luma o tusi ma isi mea na o lo'o i luga o se fata, ina ia tau taofiofi ai i le ono to'ulu ese mai pe a lūlū se mafui'e.

Faitoto'a ma pusatoso o kapoti

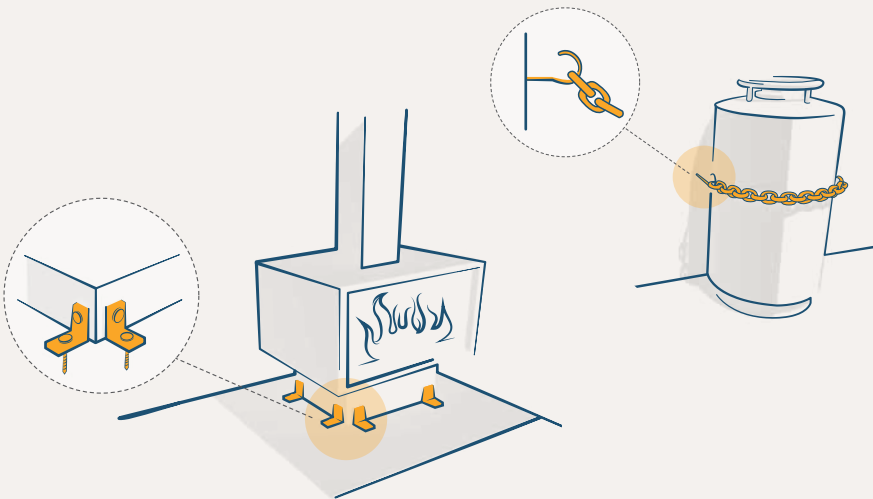
Fa'aaogā ni fa'amau taofi (positive-catching latches) i faitoto'a ma pusatoso o kapoti. Ia fa'amautinoa e lē o iai ni sila i nei fa'amau taofi, auā e lē mafai ona pipi'i pe a lūlū se mafui'e. E sili ona lelei pe a fa'aaogā lave ia e lē mafai ona tatala e tamaiti laiti.

Ta'inaafi tafu, fagu kesi ma mea e fa'amau ai mea

Mea o le a e mana'omia

- + Mea e fa'amau e lalago ai tulimanu po'o ipu u'umi u'amea
- + Fao vilivili mafiafia
- + Se auvili

E mau i le faleoloa o mea faufale i lou vaipanoa.



Ta'inaafi e lē o pipi'i fa'alagolago i se mea

Puipui lau ta'inaafi tafu, ogaumu ma isi mea e alu i le kesi e fa'aaogā ai fao vilivili mafiafia po'o mea e fa'amau e lalago ai tulimanu, po'o se ipu umi u'amea e 12mm pe sili atu le mafiafia.

Fa'apipi'iina o mea o lo'o fa'amau e lalago ai mea

Fa'aaogā se tagata ua iai le tomai fa'apitoa e fa'apipi'iina mea o lo'o fa'amau e lalago ai mea o lo'o fa'aaogā ai le kesi ma mea tau palama. E aogā tele le fa'aaogā o nei mea ina ia lalago mau ai lou fale i le palapala aemaise i taimi o mafui'e, ina ia lē faigofie ona ta'e ma liki ni mea.

Fagu kesi

Ia e silafia lelei le itu o lo'o iai ki e tapē ai lau kesi, le paoa ma le vai pe a tula'i mai ni fa'alavelave fa'afuase'i.

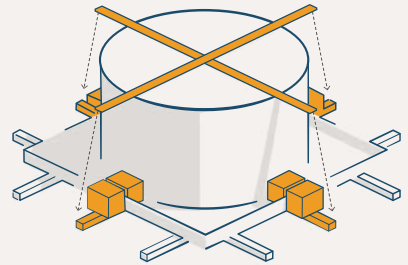
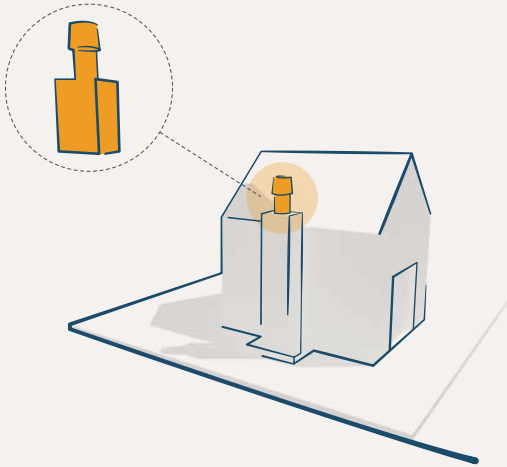
E tatau o fusi latalata le filiifili i le pito i luga pe afai o lo'o taofi atu ai le pito i lalo o le fagu mai le se'e ese i lalo, ae na semanū e tatau ona fusi ai le ogatotonu o le fagu.

Ālaasu ma tane

Mea o le a e mana'omia

- + Poloka laupapa
- + Fao

E maua i le faleoloa o mea faufale i lou vaipanoa.



Ālaasu

E telē lava se lamatiaga o le vaega o le ālaasu lea e ta'atia i luga o le tauluga o le fale. E mafai ona fusi mau lena vaega, pe ave'ese fo'i ae sui atu i ai se ālaasu u'amea e māmā o lo'o soso'o lelei mai i le ta'inaafi tafu lea o lo'o fa'atulaga i totonu o le fale.

O le mea muamua e tatau ona e fai, o le fa'afeso'ota'i o se kamuta ua iai se laisene.

Tane (Header tanks)

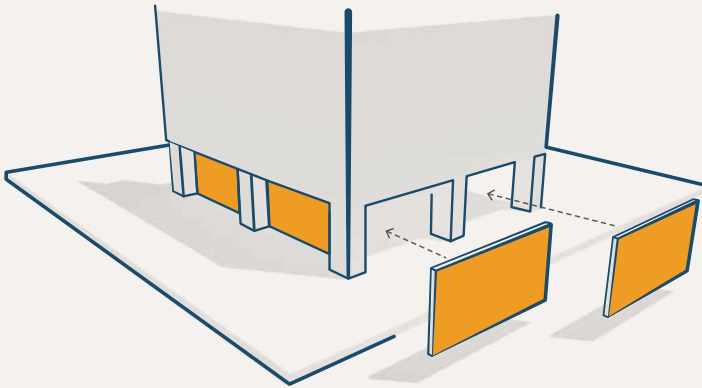
Fa'aaoga ni fusi e fusi ai lau tane i iviivi o le tauluga. Tu'itu'i lelei fao i poloka laupapa i vaega e fā fa'ata'amilo i le puipui o le ipu umi ma ia fa'aofi lelei poloka laupapa i le va o le puipui o le ipu umi ma le tane.

Fa'avae

Mea o le a e mana'omia

- + Fao (e sili ona talafeagai fao ia e foliga i le Z po'o isi fao [gang nails])
- + Lagolago
- + Laupapa palaiuki

E maua i le faleoloa o mea faufale i lou vaipanoa.



Siaki ia mautinoa o lo'o lelei ona fa'apipi'i mau lou fale i ona fa'avae ma o lo'o lelei ona loka mau. Afai e leai, e mafai ona e:

- + Saisai se uaea, pe vili fao mafiafia po'o lagolago taofi i pou o le fa'avae – o lo'o maua i le tele lava o faleoloa o mea faufale;

- + Tu'itu'i ni laupapa palaiuki (plywood) malō lelei e fola ai le fale;

- + Tu'itu'i ni laupapa palaiuki malō lelei e puipui atu ai le pito i fafo o pou o le fa'avae.

Afai ua toe fai se soso'oga o le fale, e lelei le fa'amautinoa ua

mau lelei le soso'oga o fa'avae ina ia 'alofia le ono toe mātalatala o vaega e lua o le fa'avae ia po'o le feoloa'i fa'atasi pe a lūlū se mafui'e malosi.

E fautuaina lava le sa'ili muamua o ni fautuaga mai se kamuta ua iai sona laisene a o le'i amataina le galuega.

Mo nisi fa'amatalaga aga'i i le:

www.eqc.govt.nz

**FA'APIPI'I. MATUĀ FA'AMAU.
AUA NE'I GALO.**

EQC

EARTHQUAKE COMMISSION

Kāhiana Rūwhenua